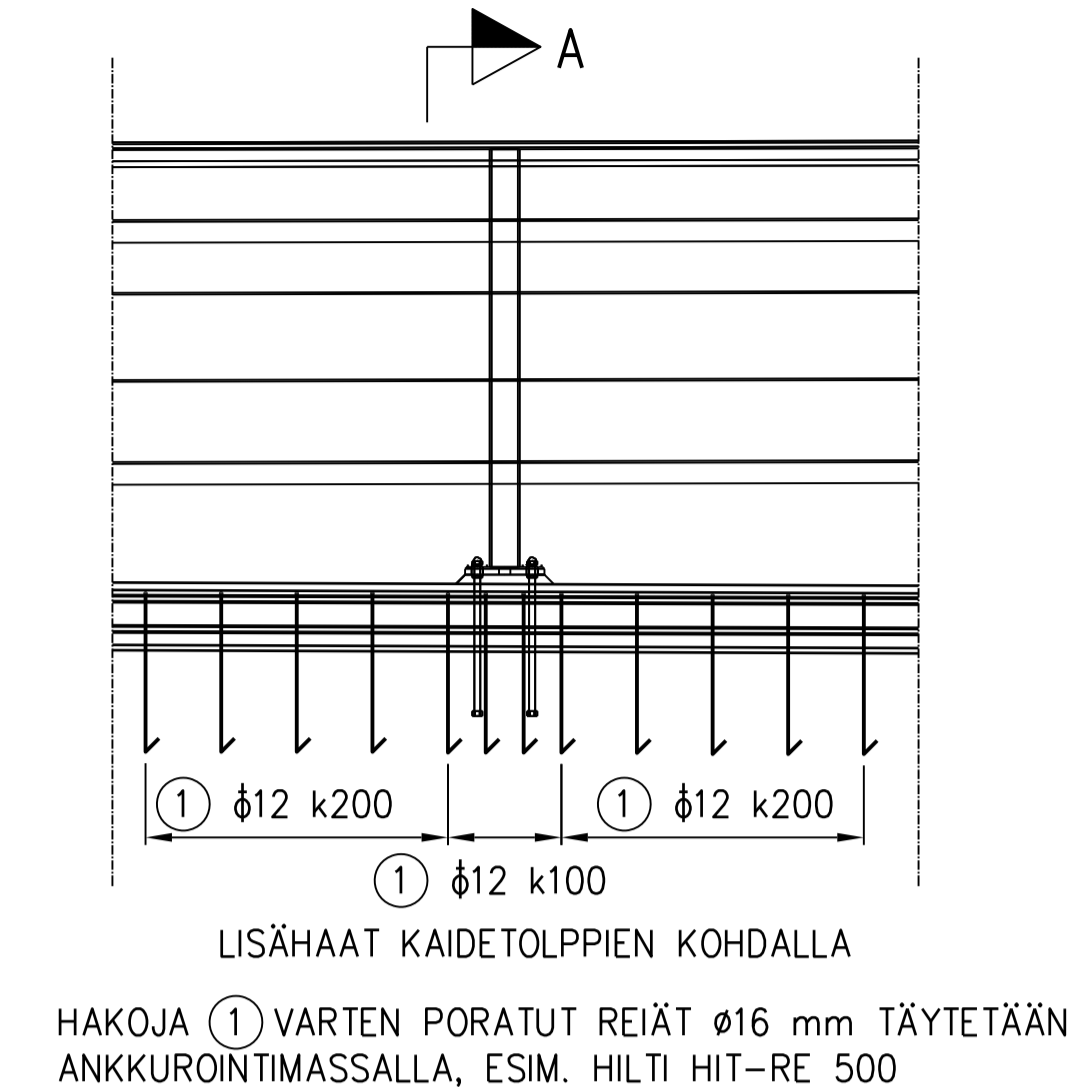
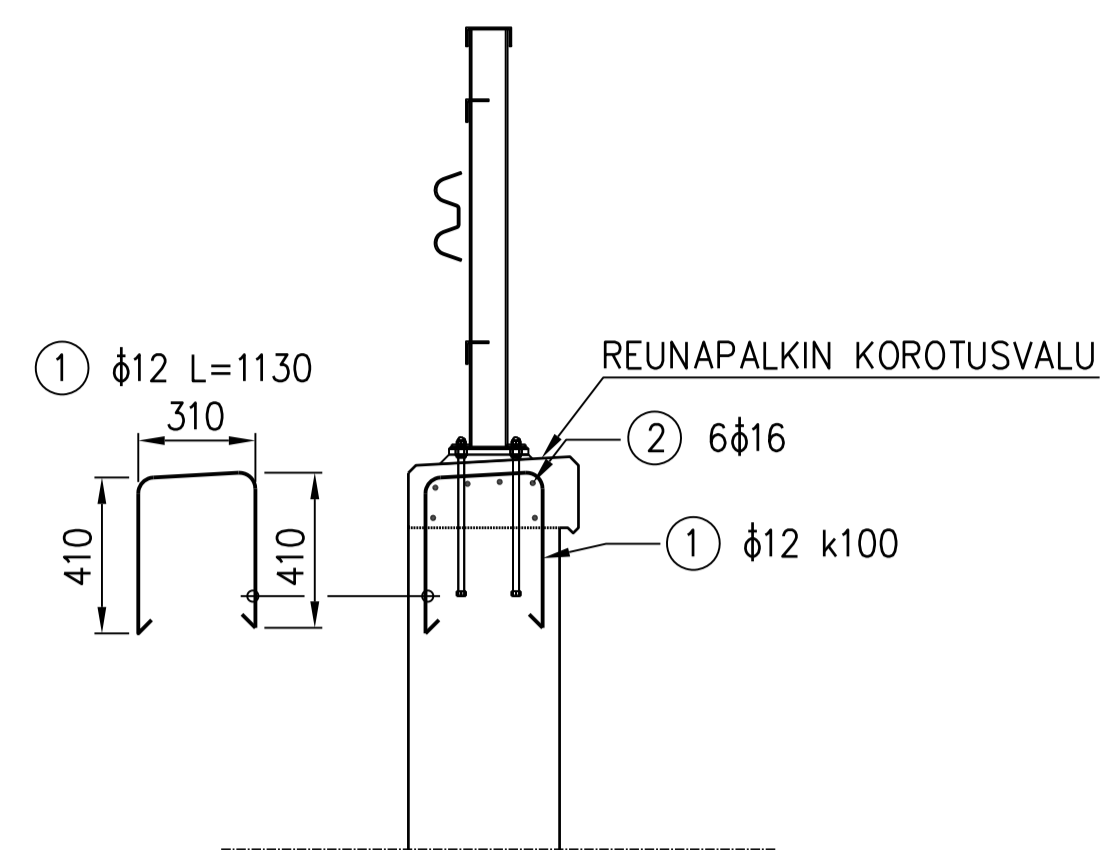


KAITEEN KIINNITYS SIIPIMUURIIN, 1:20
PERIAATEPIIRUSTUS

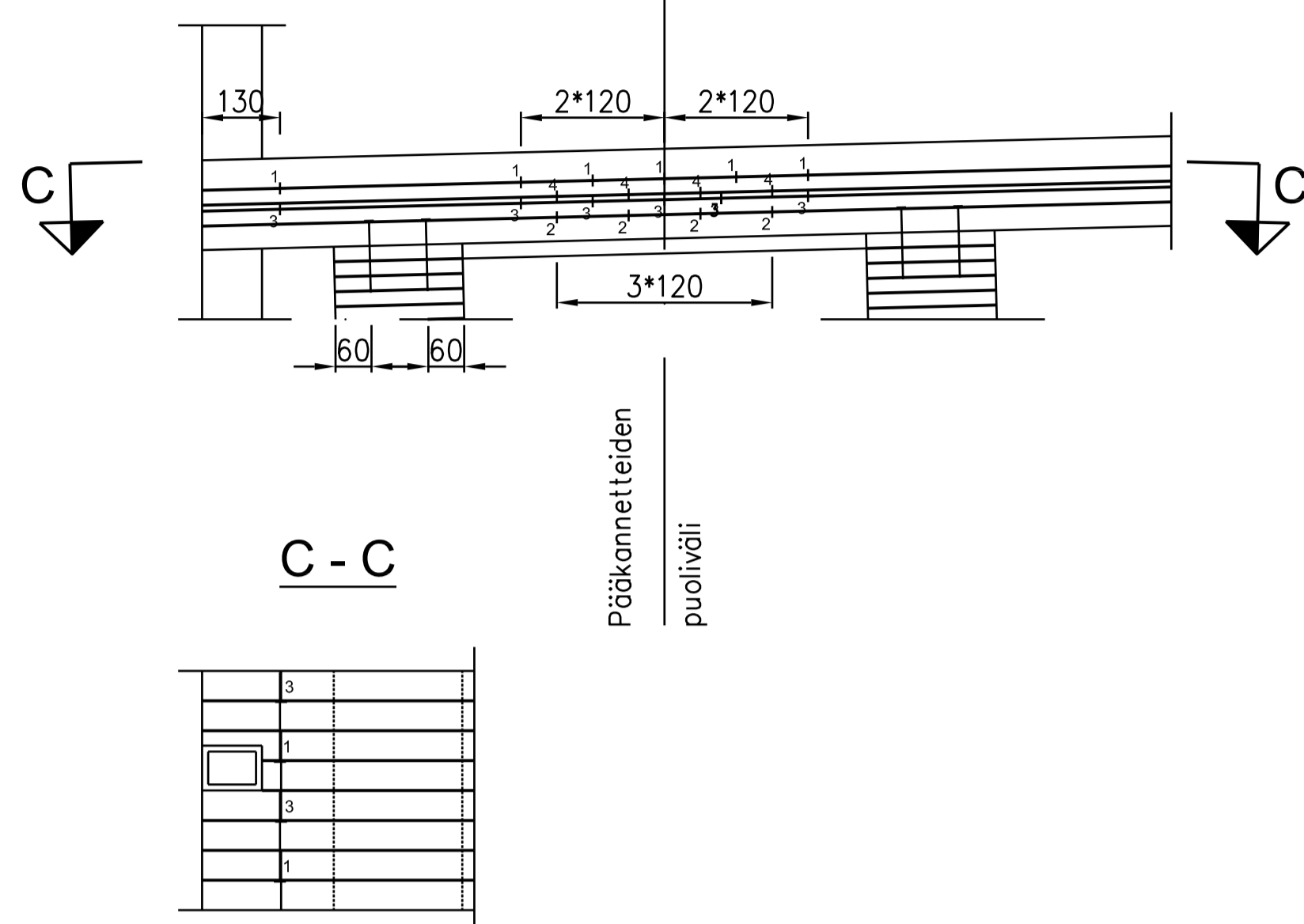


LEIKKAUS A-A, 1:20

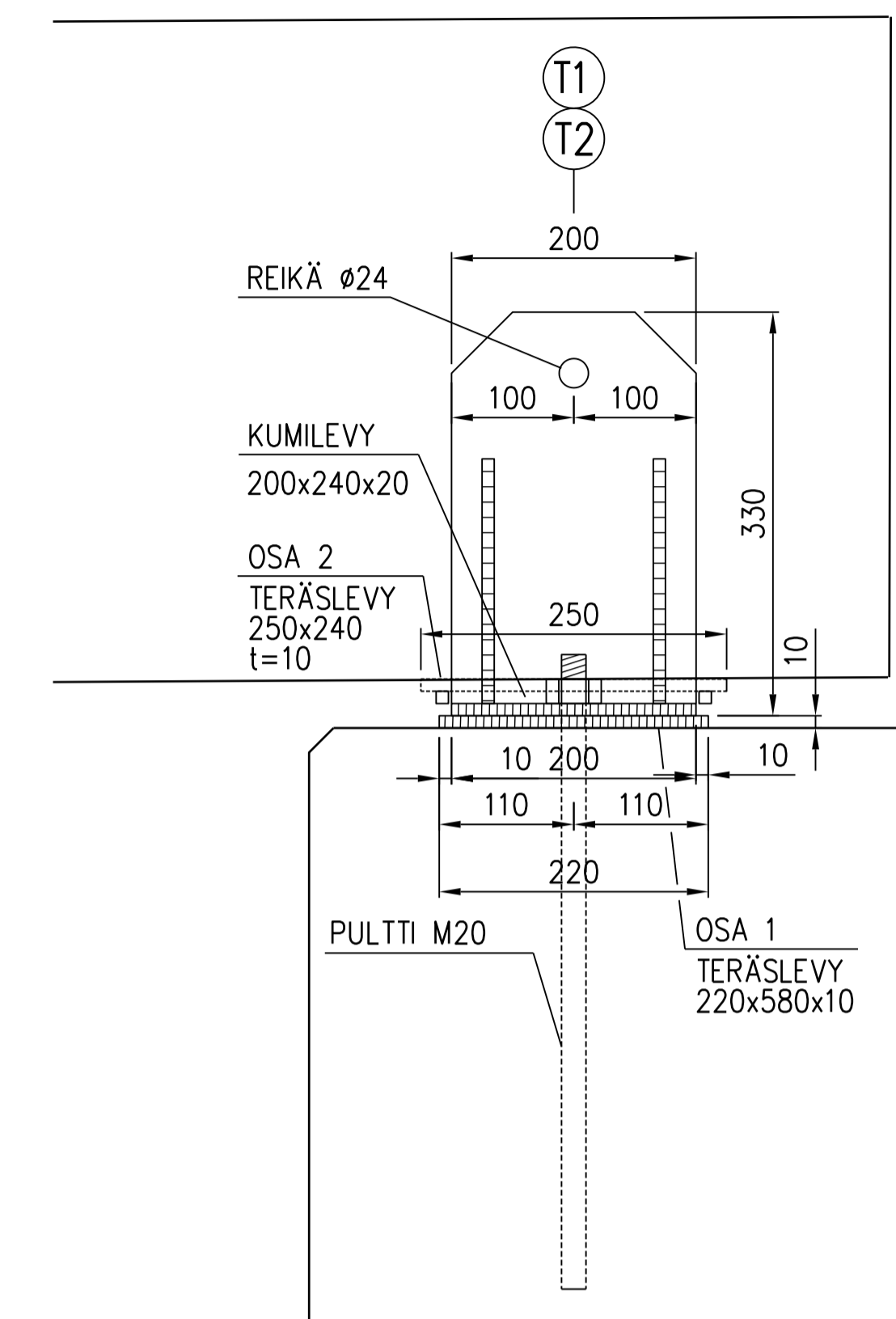
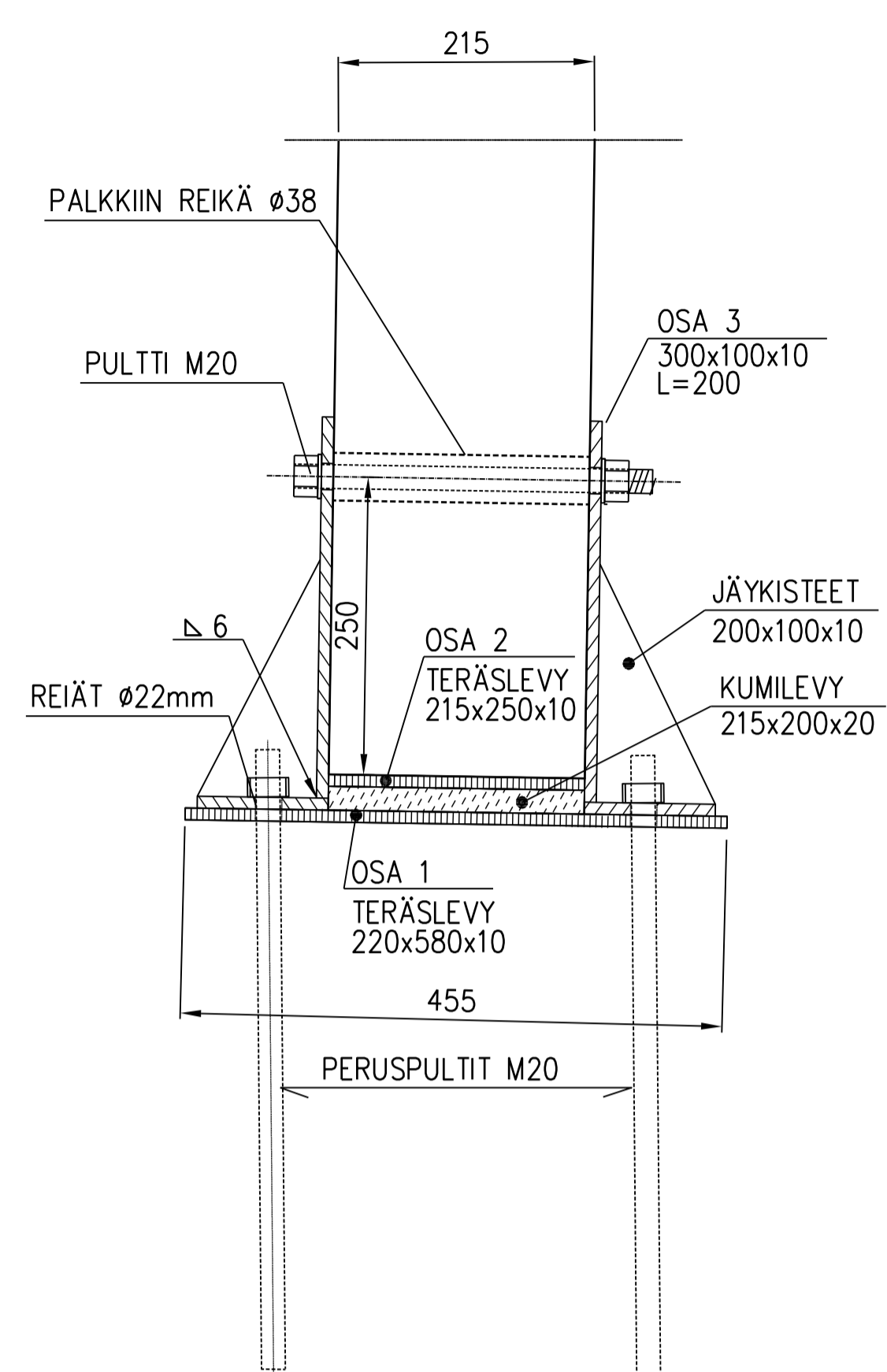


KANNEN NAULAUUS, 1:10

KANSILANKKUJEN NAULAUUS TEHDÄÄN TYYPPIPIIRUSTUSTA PLP_C10 SOVELTAEN



LIIMAPUUPALKKIEN KIINNITYS PÄÄTYUKIIN: SOVELTAEN ALLA OLEVIA PIIRUSTUKSIA



PUUTAVARA: SAHATAVARA C30 (50x175)
KANSILANKUT 48x150mm (MITALLISTETTU)
PAINEKYLLÄSTYS SFS-EN 351, LUOKKA A

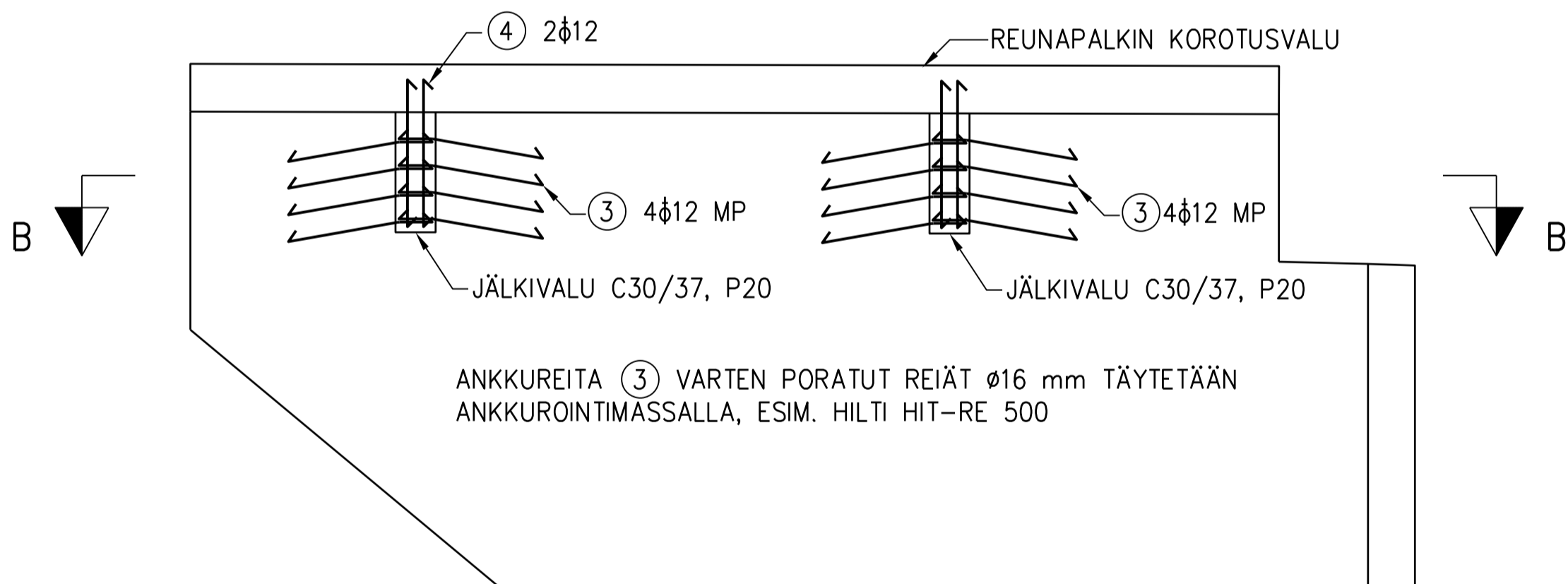
TERÄSOSAT: S355J2
KUUMASINKITYS SFS-EN ISO 1461

NAULAT JA PULTIT: KUUMASINKITYJÄ

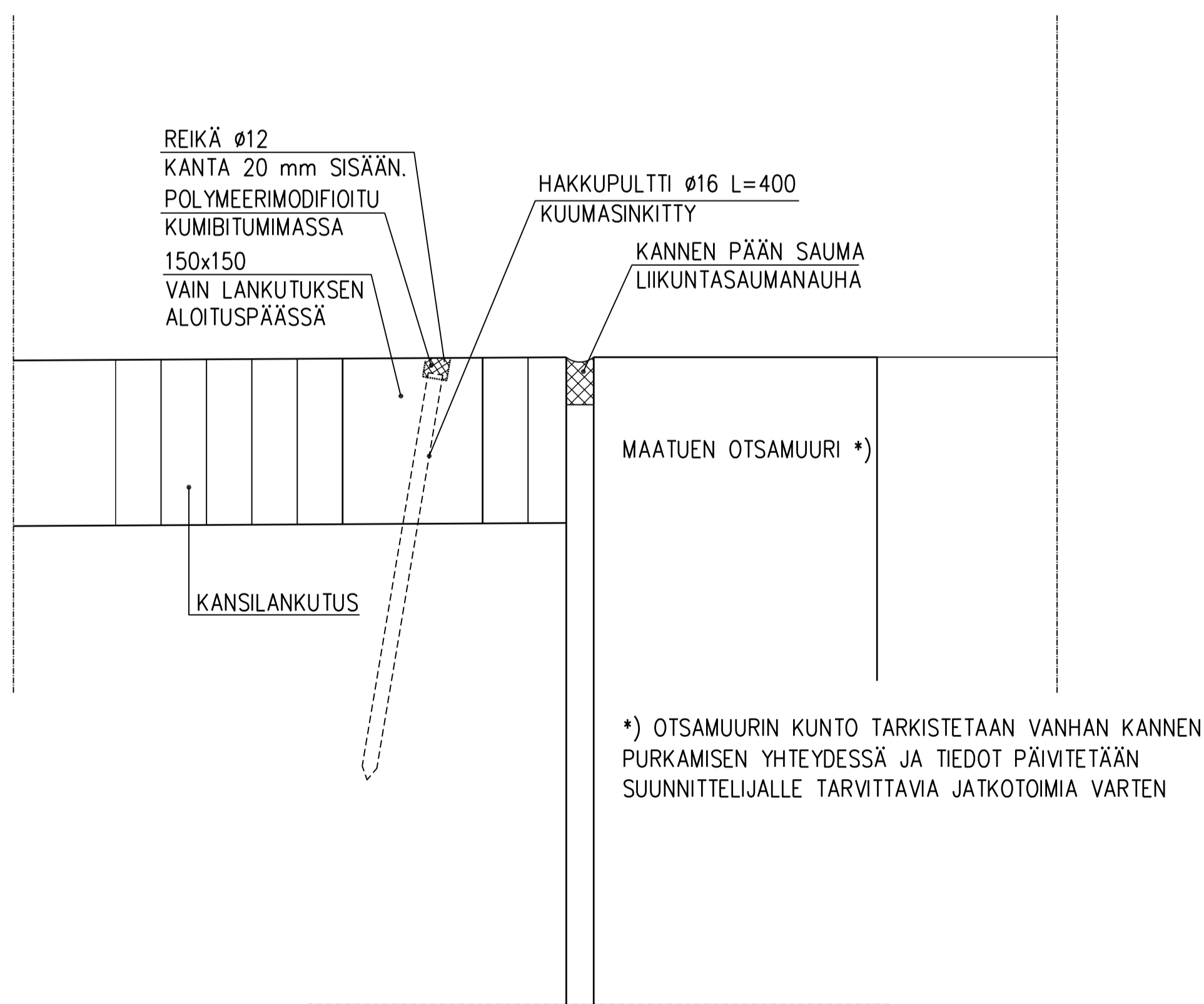
KUMILEVYT: SBR-KUMI TAI KLOORIPREENIKUMI
16 KPL
KOVUUS 60-70 ShA
LÄMPÖILAN KESTO -35°C...+50°C
KUMILEVY LIIMATAAN TERÄSOSAAN 1.

ANKKUROINTIMASSA: ESIM. HILTI HIT-RE 500

KAIDEVARAUSTEN KORJAAMINEN SIIPIMUUREISSA, 1:20
PERIAATEPIIRUSTUS

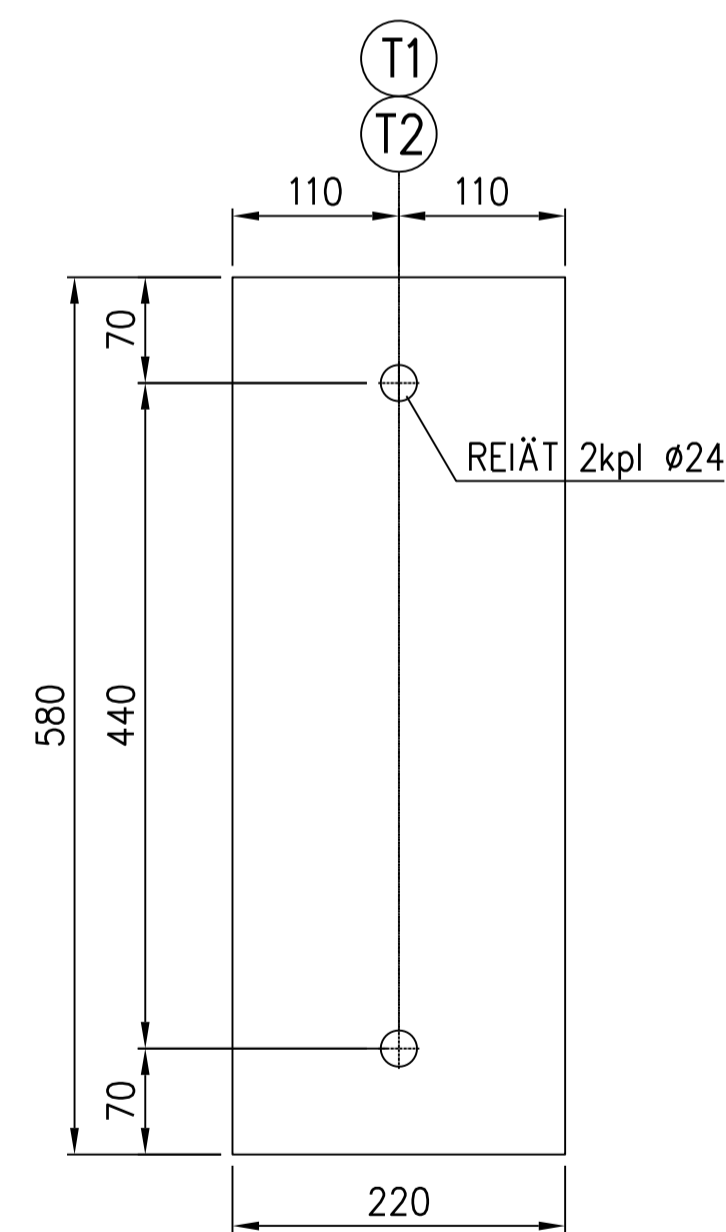


DET: KANSILANKUTUKSEN PÄÄTY, 1:5

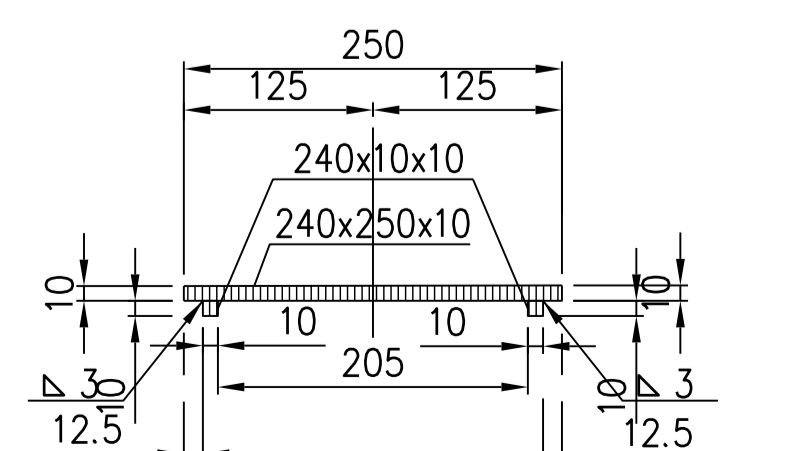


*) OTSAMUURIN KUNTO TARKISTETAAN VANHAN KANNEN PURKAMISEN YHTEYDESSÄ JA TIEDOT PÄIVITETÄÄN SUUNNITTELUJALLE TARVITTAVIA JATKOTOIMIA VARTEN

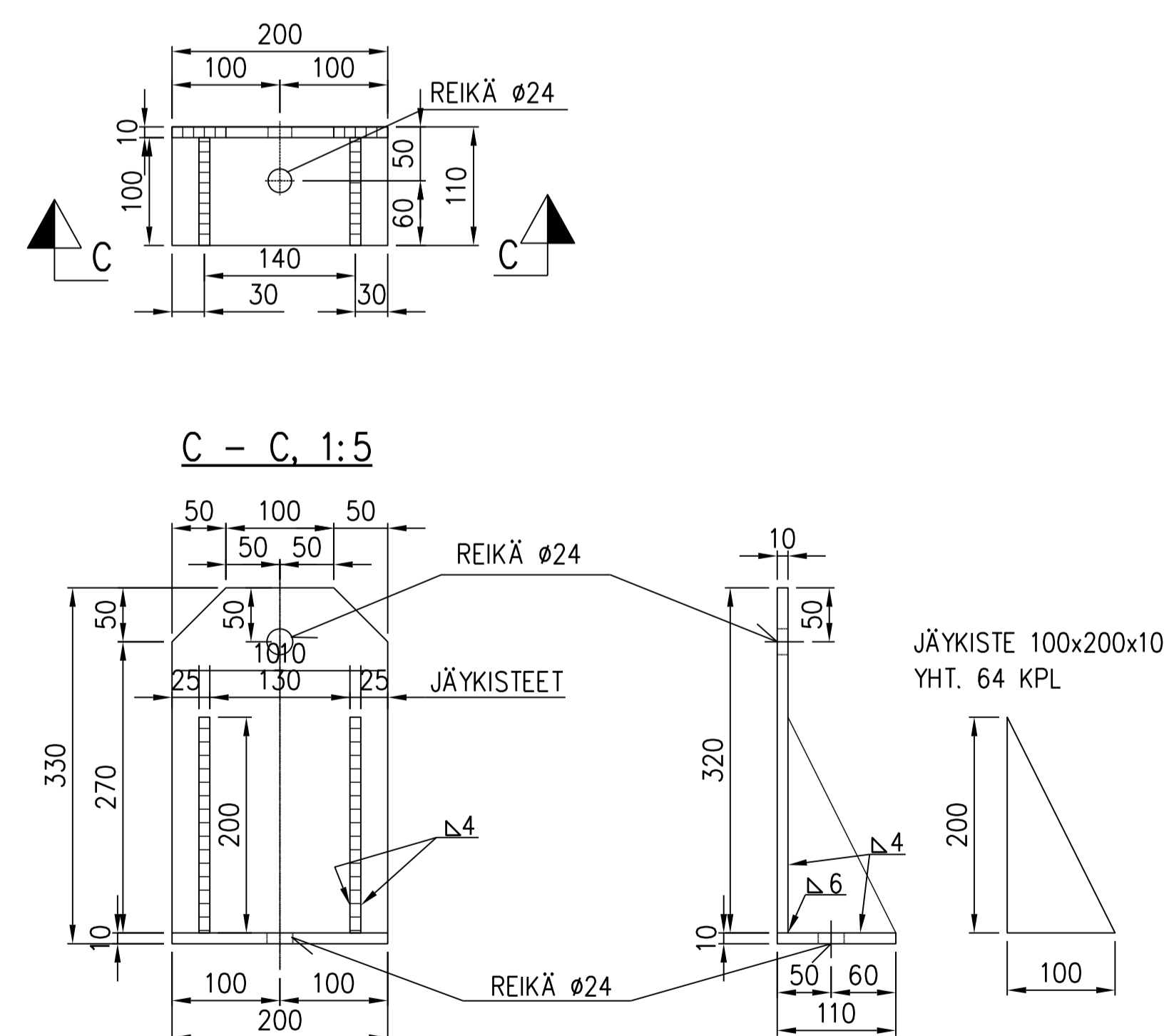
OSA 1: TERÄSLEVY 220x580x10



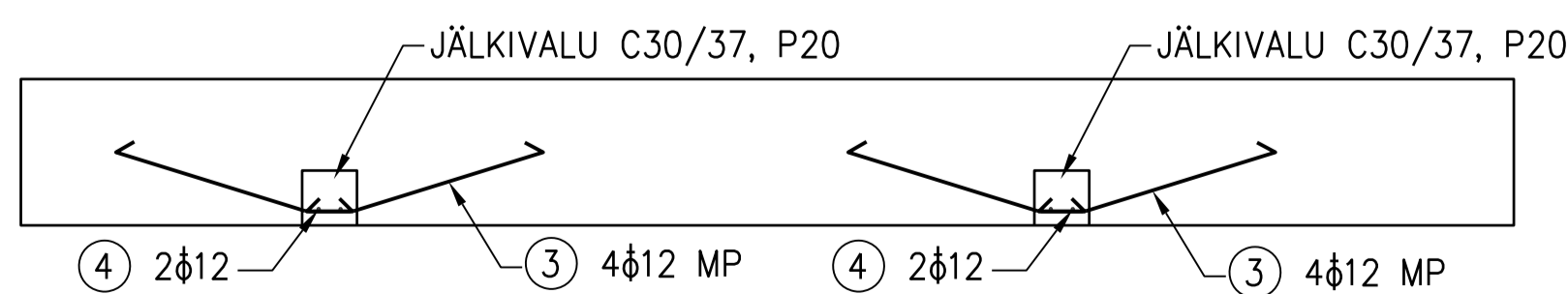
OSA 2: TERÄSLEVY 215x250x10



OSA 3:



LEIKKAUS B-B, 1:20



MERKKI	PVM	MUUTOS	TEHNYT	TARKASTANUT
HANKE
SILLAN NIMI JA KUNTA	INGELSIJONEN SILTA, KIRKKONUMMI			
TYYPPI	PUUNEN LIIMATTU PALKKISILTA (PLP)			
PIIRUSTUS	DETALJI- JA ASENNUSPIIRUSTUS			
M.VA	6,8 m	HL	5,65 m	
KUORMA	LM1 / 6.12.2017	VNOUS	30 gon	
SILLANSUUNNITTELU		XXX ELY		
PIRT.	14.02.2018	VUJ.	TARK./HYV.	LIKENNEVIRASTO
SUUNN.	14.02.2018	VUJ.	TARK.	
TARK.	14.02.2018	JNI	HYV.	
GEOTEKNINEN SUUNNITTELU		GEOTARK.		
TARK.		PIIR. NRO	R15/	...
MITTAK.	1:20/ 1:10/ 1:5			